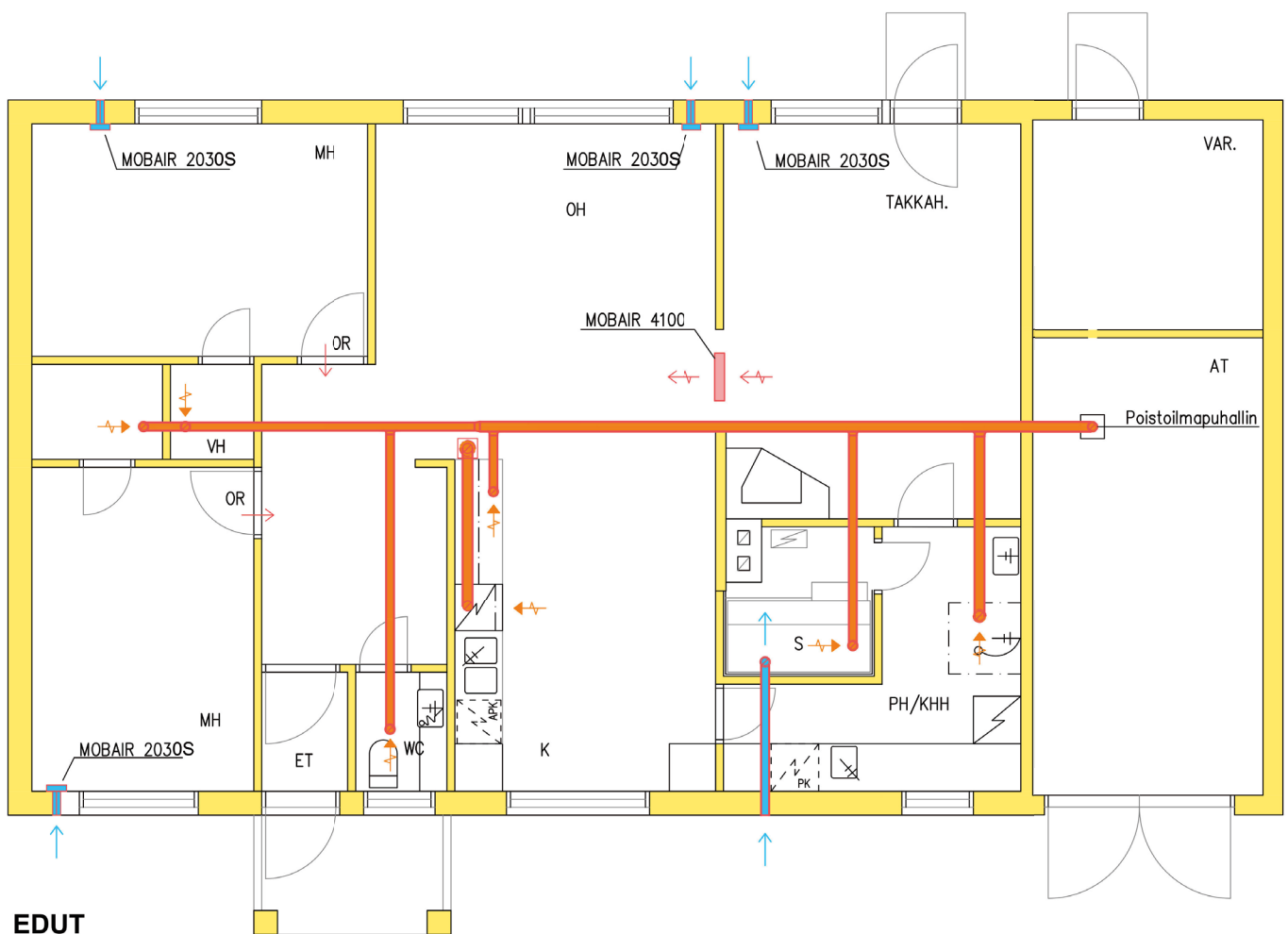




Korvausilman lämmittimet Siirtoilmapuhallin

MOBAIR-JÄRJESTELMÄ



EDUT

- EDULLINEN
- PIENI HÄIRIÖ ASUKKAILLE

ASUNNON
ILMANVAIHDON
SANEERAUS



MOBAIR®

Mobair yrityksenä

LVI-Suunnittelu Juha Tourunen Oy perustettiin Hallikkoon 1989. Varsin pian yrityksen perustamisen jälkeen syntyi myös Mobair-tuoteidea. Valtaosassa asuinrakennuksia oli koneellinen tai painovoimainen ilmanpoisto, mutta korvausilman sisäänvirtaus tapahtui täysin hallitsemattomasti, aiheuttaen veto- ja pölyongelmia. Myös hallitsemattomasti rakenteiden lävitse virtaavan korvausilman mukanaan tuomat sisäilmanlaadun pilaajat (mm. radon) ja suoranaiset riskit rakenteille olivat ratkaisematon ongelma.

Ensimmäisiä yrityksen 1990 luvun alussa lanseerattuja tuloilmalaitteita oli vielä tänäkin päivänä tuotannossa oleva Mobair 2010 malli. Tuloilmalaitteiden

kehityksen lisäksi yritys tekee edelleen LVI-konsultointia keskittyen erityisesti vaativien kohteiden ilmastointisuunnitteluun, kuten teollisuus- ja erikoiskohteissa.

Mobair tuotteiden tuotekehityksen lähtökohtana on yrityksen perustamisesta alkaen ollut tinkimätön laatu, helppo asennettavuus, kohtuullinen hinta, asiakaslähtöinen helppokäyttöisyys ja sisustukseen sopiva ulkonäkö. Korkean asiakastytyvyyden myötä Mobair tuotteet ovat saavuttaneet suuren suosion niin kotimaassa kuin ulkomailla.

Terveellistä sisäilmaa vuoden ympäri

Suodatettu ja hallitusti korvausilmakanavasta virtaava korvausilma on perusedelletys poistoilmanvaihdoilla varustetuissa tiloissa oleskelevien terveydelle ja virkeydelle. Virtauspinta-alaltaan riittämätön tai vedon tunteesta johtuen osittain rajoitettu korvausilmakanavisto lisää myös merkittävästi rakennevaurioiden riskiä. Jokaisesta poistoilmanvaihdolla varustetusta huoneistosta tulee löytyä korvausilmakanava

ns. puhtaista tiloista joita ovat asuinkäytössä MH:t sekä OH. Mobair tuloilmalaitteiden ansiosta perinteisen korvausilmaventtiilin lämmityskaudella aiheuttama vedon tunne poistuu eikä tarvetta korvausilman rajoittamiseen ole.



MOBAIR®

Asentaminen on vaivatonta

Vanhan tuloilmakanavan päälle asennettavilla huonekohtaisilla tuloilmalaitteilla kodin ilmanvaihto saadaan vastaamaan tämän päivän viihtyvyys vaatimuksia vaivattomasti. Suurimmillaankin vain tuloilmakanava

täytyy viedä seinän lävitse jos vanhaa kanavaa ei ole käytettävissä. Tuloilmalaite sopii myös ilmeeltään erilaisiin tiloihin, sillä laitteen kotelon voi maalata, tapetoida tai pinnoittaa mieleisekseen.

Valitse oikea laite



Yksityistaloudet, kerros-, ja rivitalot. Kiertoilmalla, eli huoneen yläosaan lämpökerrostuneella energialla, lämmittevä M2035 malli.



Vapaa-ajanasunnot, asuntolat, 1-2 hengen työskentelytilat. Sähkövastuksella varustetut Mobair 2010/2020 mallit. Laitteet ovat termostaattiohjattuja ja voidaan lisävarusteisen asennuslevyn avulla kytkeä kiinteästi sähköverkkoon.



Koulut, päiväkodit, liikekiinteistöt. Kiertoilmalla ja vastuksella lämmittevä, suuremmalla suodatuskapasiteetilla varustettu Mobair 2075 laite, joka voidaan kanavoitaa 4 eri sivulta ja varustaa 2 x Ø 100mm tuloilmakanavalla.

Tuloilmalaitteet lämmittimellä



Mobair 2010

Käyttökohteet

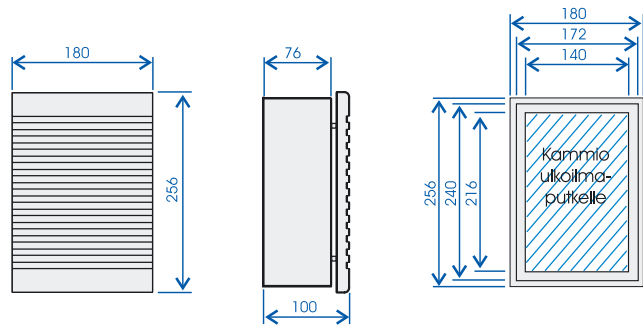
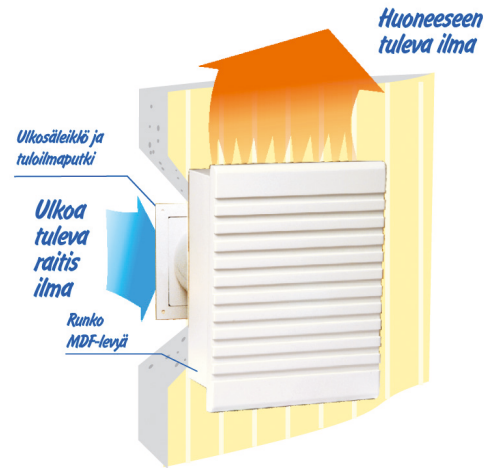
Koneellisella poistoilmanvaihdollavaruistetut huoneistot

Tekniset tiedot

Integroitu kasettsuodatin F5
Lämmitysteho tarvittaessa 20-600 w, poislykettävissä
Ilmavirta 6-12 dm³/s
Sähkökytkentä 4A/230W

Toimitukseen sisältyy

Kasettsuodatin M5
Ulkoilmaritilä 140X140 mm
Tuloilmaputki pit. 370 mm, Ø 104 mm
Lämmittimen kytkin verkkojohdossa
Verkkojohto 5 m, maadoittamaton pistotulppa



Mobair 2020

Käyttökohteet

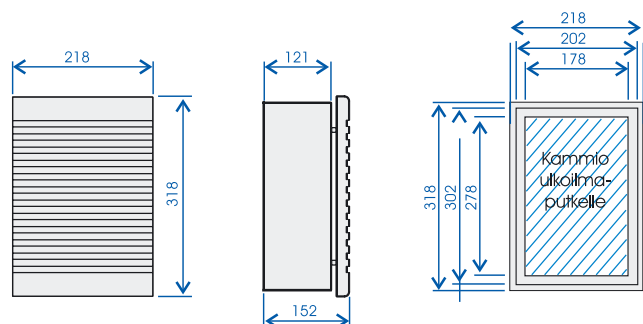
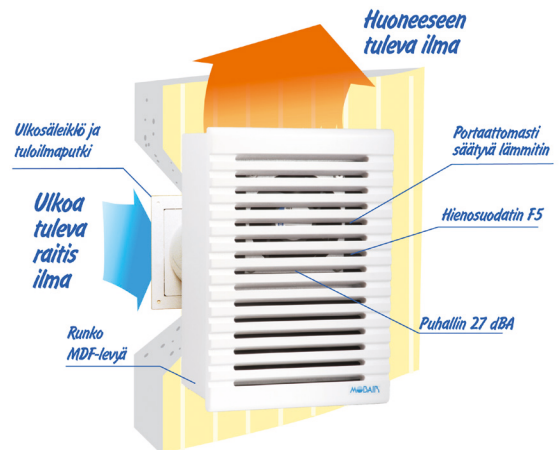
Painovoimaisella poistoilmanvaih dolla varuistetut huoneistot

Tekniset tiedot

Integroitu kasettsuodatin M5
Tuloilmapuhallin 2 nopeutta ja off
Lämmitysteho tarvittaessa 20-600 w, poislykettävissä
Ilmavirta 6-12 dm³/s
Äänitaso 1 nopeudella 27 dBa
Sähkökytkentä 4A/230W

Toimitukseen sisältyy

Kasettsuodatin F5
Ulkoilmaritilä 140X140 mm
Tuloilmaputki pit. 370 mm, Ø 104 mm
Käyttökytkimet lämmitin/puhallin laitteen kyljessä
Verkkojohto 5 m, maadoittamaton pistotulppa



Tuloilmalaite kiertolämmityksellä



Mobair 2030S

Käyttökohteet

Koneellisella tai painovoimaisella poistoilmanvaihdolla varustetut huoneistot

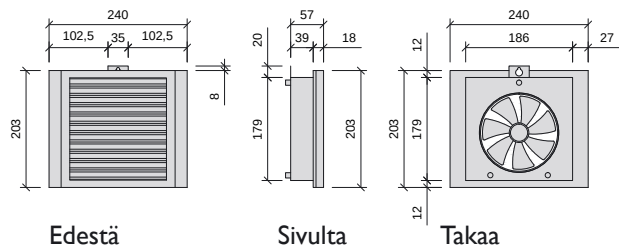
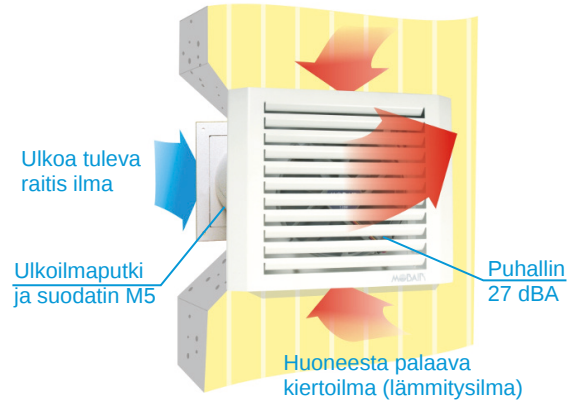
Tekniset tiedot

Pussisuodatin F5 ulkoilmaputkessa
Tuloilmanlämmitys kiertoilmalla (huoneen yläosan lämpökerrostumalla)
Ilmavirta 20 dm³/s josta ulkoilmaa 6-12 dm³/s
Sähköliitäntä 1,0 W, 8,5 V DC
Äänitaso min. 27 dBa

Toimitukseen sisältyy

Pussisuodatin M5
Ulkoilmaritilä 140X140 mm
Tuloilmaputki pit. 370 mm, Ø 104 mm
Pistotulppamuuntaja
Verkkojohto 8 m, pistotulppa muuntaja

Ottoteho vain 1,0 W !



Lämmönsiirtopuhallin

Mobair 4100

Käyttökohteet

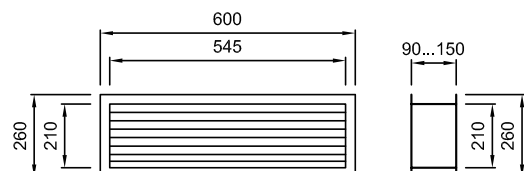
Ilmalämpöpumpun/takkahuoneen lämpöenergian siirtämiseen huoneesta toiseen

Tekniset tiedot

Ilmavirta 100...220 m³/h, 3 nopeutta
Sähkökytkentä 4 W, 12 V DC
Äänitaso 27-42 dBa

Toimitukseen sisältyy

2 x säleiköt 600x260 mm
Koneikko 3 puhaltimella, syvyys säädettävissä
Verkkojohto 5 m, maadoittamaton pistotulppa





Mobair 2075

Käyttökohteet

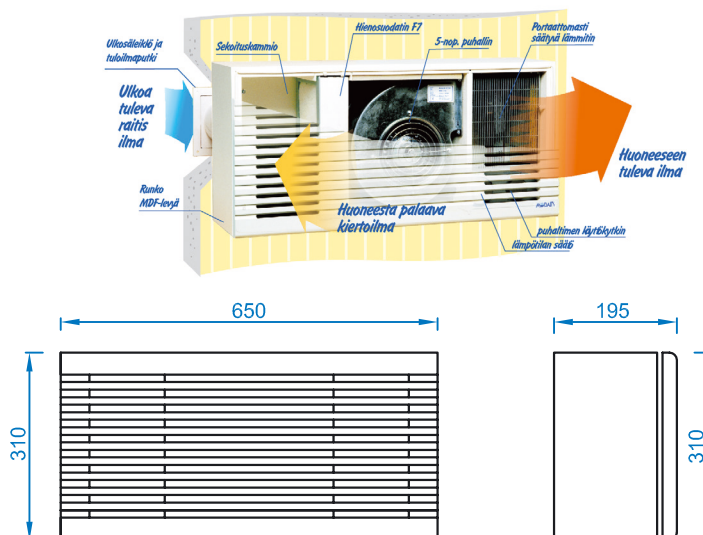
Koneellisella tai painovoimaisella poistoilmanvaihdoilla varustetut luokkahuoneet/liiketilat/palvelukiinteistöt

Tekniset tiedot

Kasettisuodatin F7 ulko-, / kiertoilmalle
Tuloilmanlämmitys kiertoilmalla ja termostaattiohjatulla vastuksella
5 nop. puhallin
Ilmavirta 15/31/37/43/50 dm³/s
Lämmitin 20-950 W
Vetokytkin

Toimitukseen sisältyy

Kasettisuodatin F7, 166 x 266 x 24 mm
Ulkoilmaritilä 180 x 180 mm
Tuloilmaputki pit. 370 mm, Ø 125 mm
Verkkojohto 5 m, maadoitetulla pistotulppaliitännällä



Tarvikkeet

MU2000 Muuntaja, 1,0W, M2030(S), M2035

AV2000 Äänenv.elem. 2 kpl 100/60x80, M2030(S) / M2035

T2000 Tuloilmaputki pit. 595 mm + Ulkoilmaritilä 140x140 mm

S2010 Kasettisuodatin M5 / M2010

S2020 Kasettisuodatin M5 / M2020

S2040 Pussisuodatin M5 / M2030(S) / M2035

S2075 Kasettisuodatin F7 / M2075

SP1030 Pestävä suodatin malleihin M2030(S) / M2035

Mobair tuloilmalaitteissa suositellaan käytettävän alkuperäisiä suodattimia laitteen suunnitellun ilmamäärän varmistamiseksi.

Markkinointi & jakelu:

SCANOFFICE
ilman muuta

Juvanmalmintie 11
02970 ESPOO
Puh. (09) 290 2240
www.scanoffice.fi

SOG
SCANOFFICE GROUP

Jälleenmyyjä

